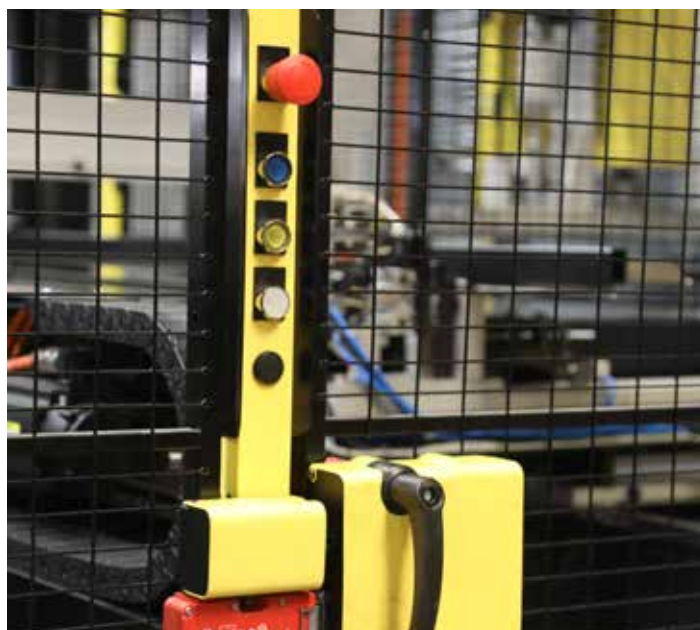


Axellent

Informazione di prodotto

» X-Guard® Montante predisposto per pulsantiera



X-Guard® Montante predisposto per pulsantiera

Axellent ha sviluppato i montanti di X-Guard predisposti per pulsantiera standard. Facilita la gestione e fornisce un'installazione pulita e ordinata.

Il montante è dotato di una piastra di copertura utile anche come protezione contro l'attivazione accidentale.

Il montante è disponibile in dimensioni di 50x50 e 70x70 mm e altezze 2000 e 2300 mm.

Colore standard: Giallo (RAL 1018). I montanti possono anche essere adattati a requisiti.

Montante predisposto per pulsantiera

- 50x50 e 70x70 mm
- Altezze: 2000 e 2300 mm

Axelent

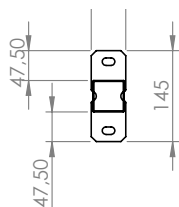
Informazione di prodotto

» X-Guard® Montanti

Dati tecnici

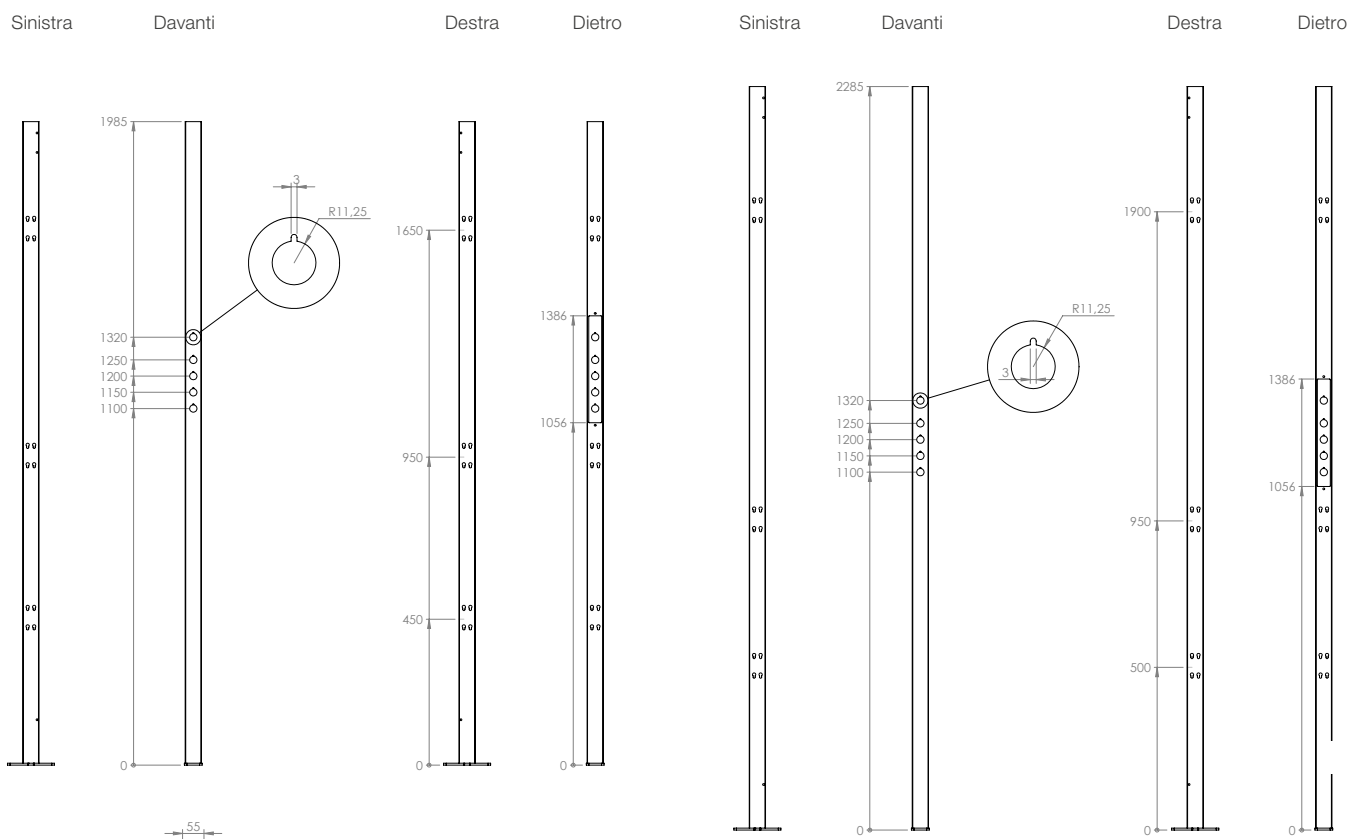
Art.no.

Altezza (mm)



50x50 mm, Giallo (RAL 1018)

P11-200-A01	2000
P11-230-A01	2300



Axelent

Informazione di prodotto

» X-Guard® Montanti

Dati tecnici

Art. no.

Altezza (mm)

70x70 mm, Giallo (RAL 1018)

P13-200-A01

2000

P13-230-A01

2300

